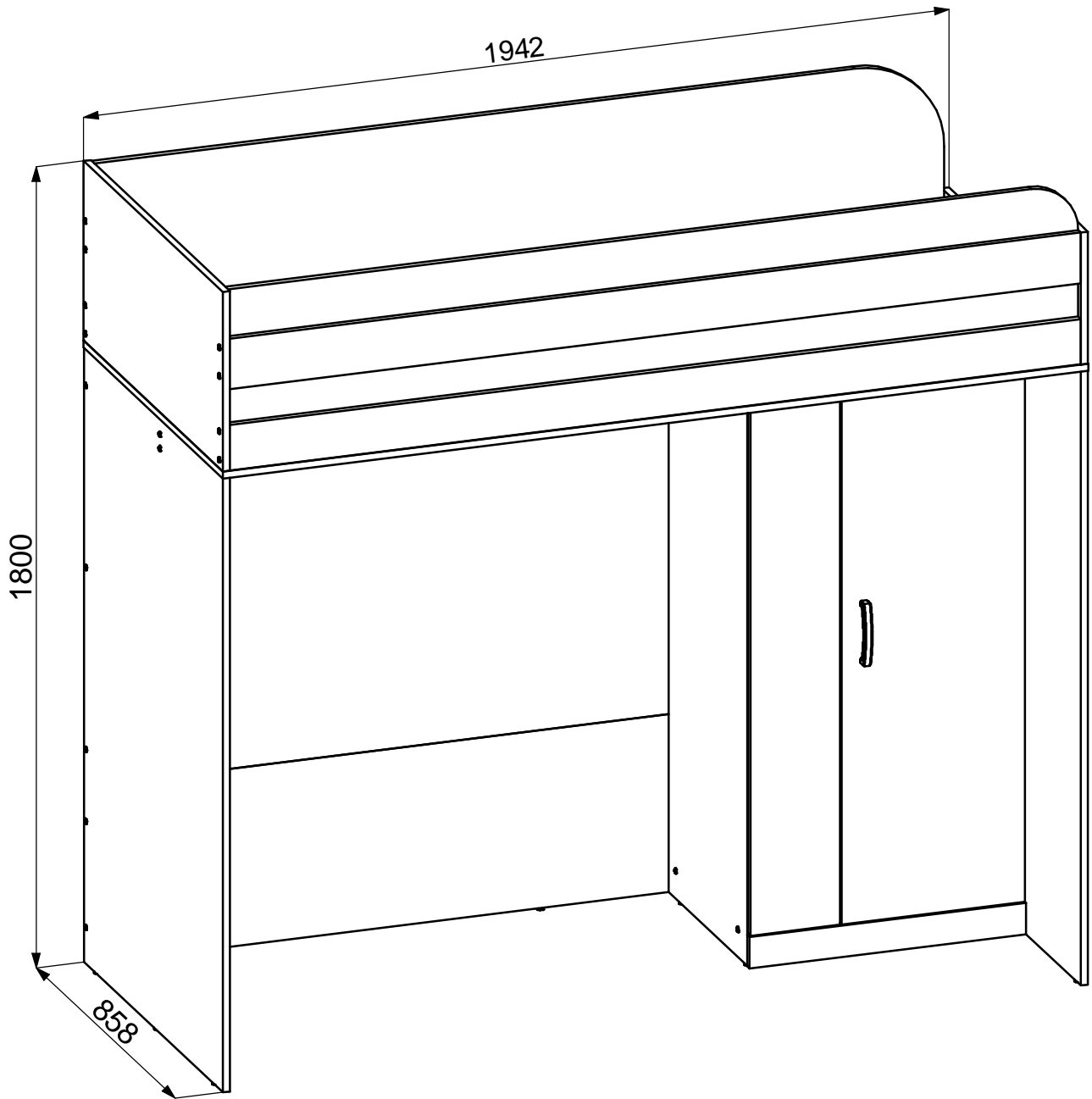
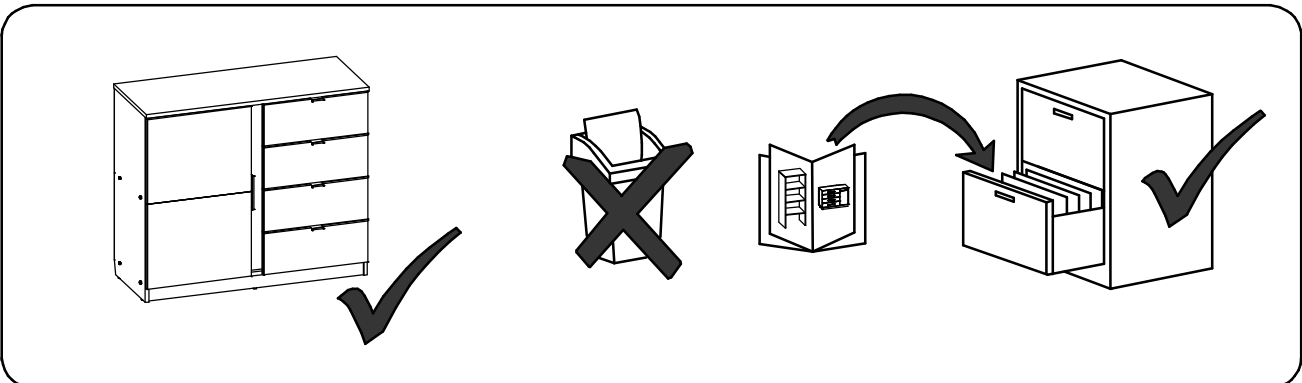
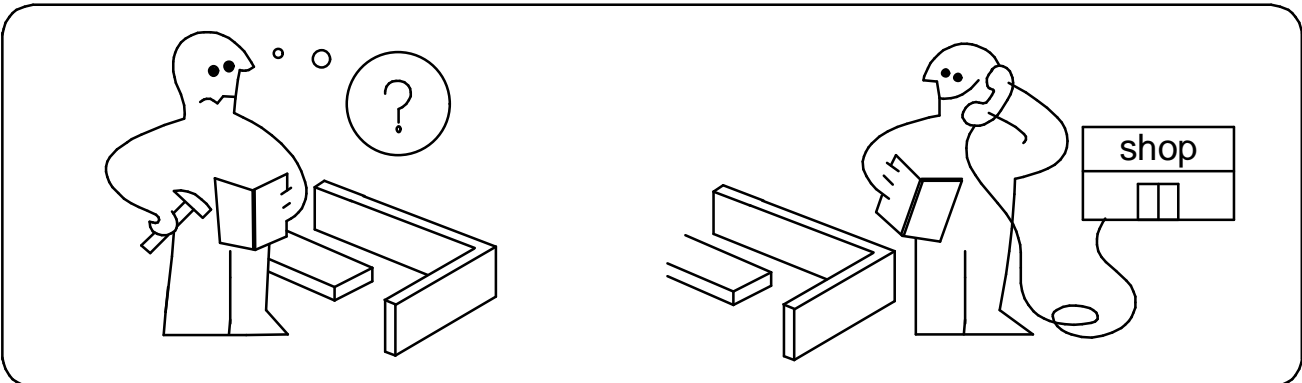
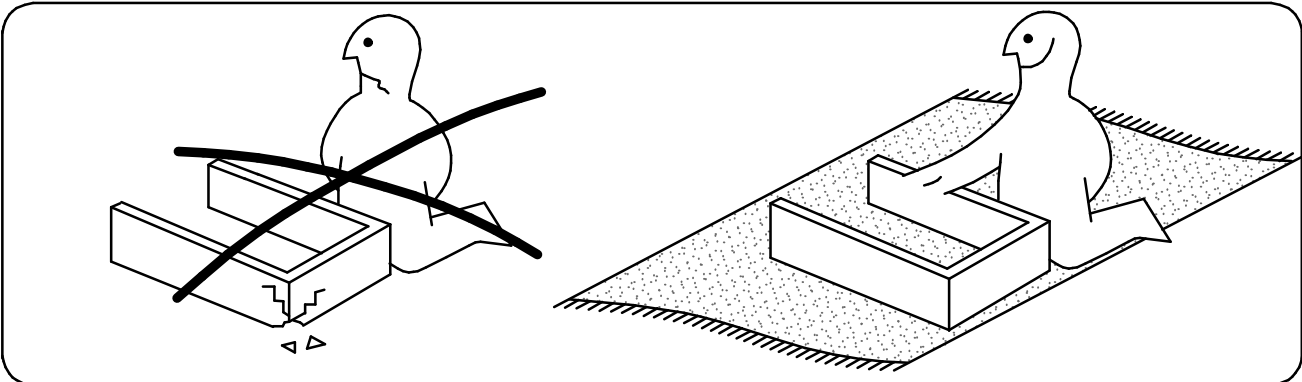
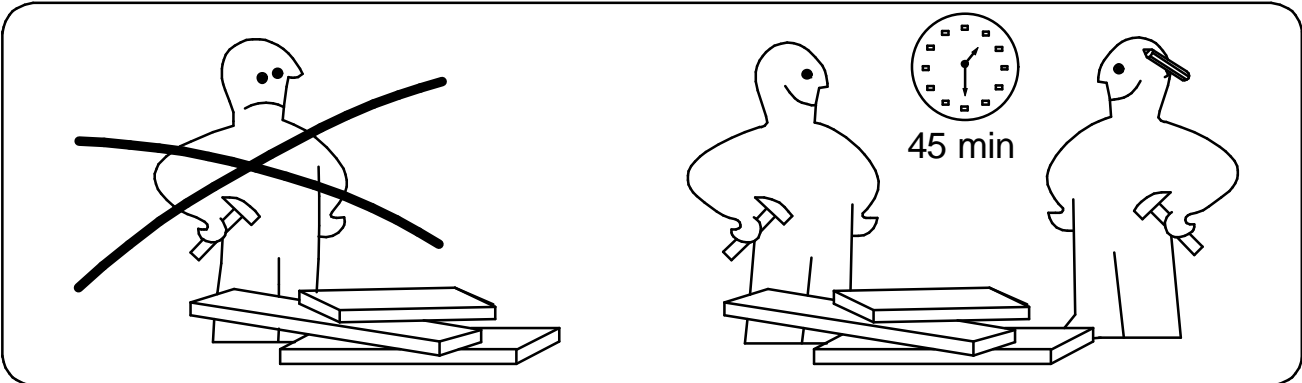
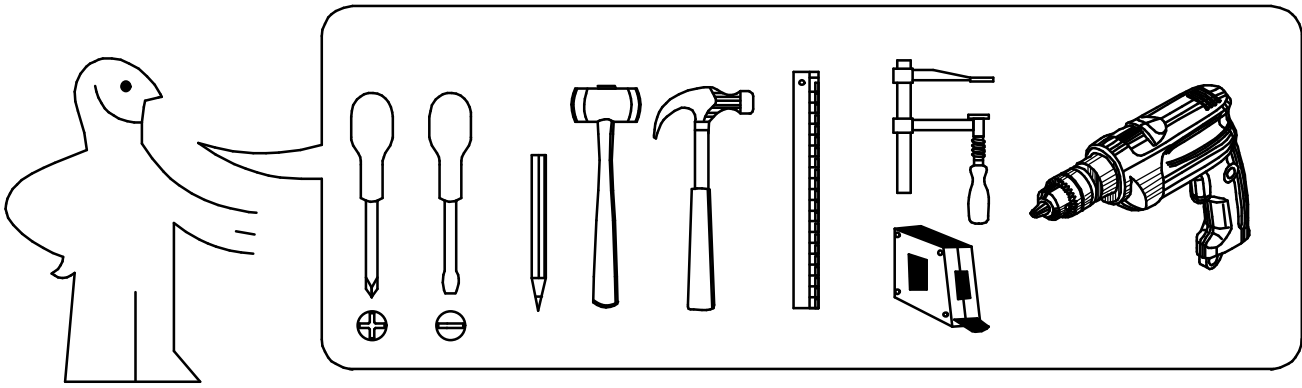
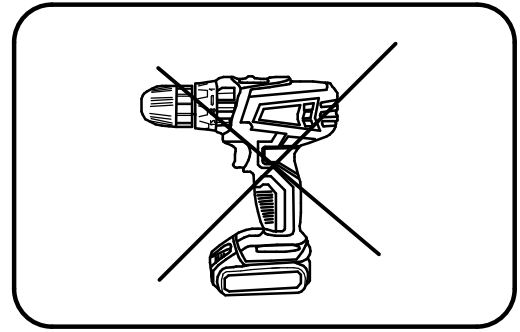
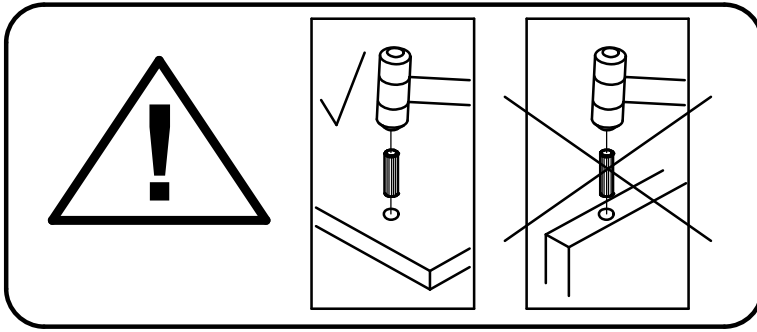


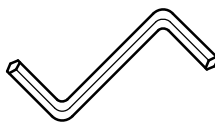
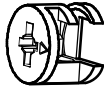
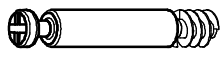
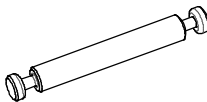
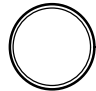


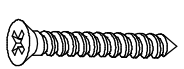
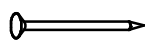
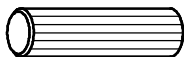

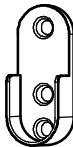
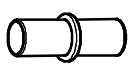
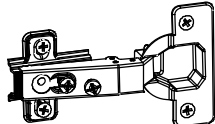
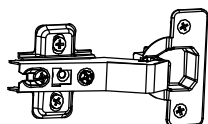

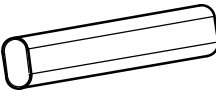


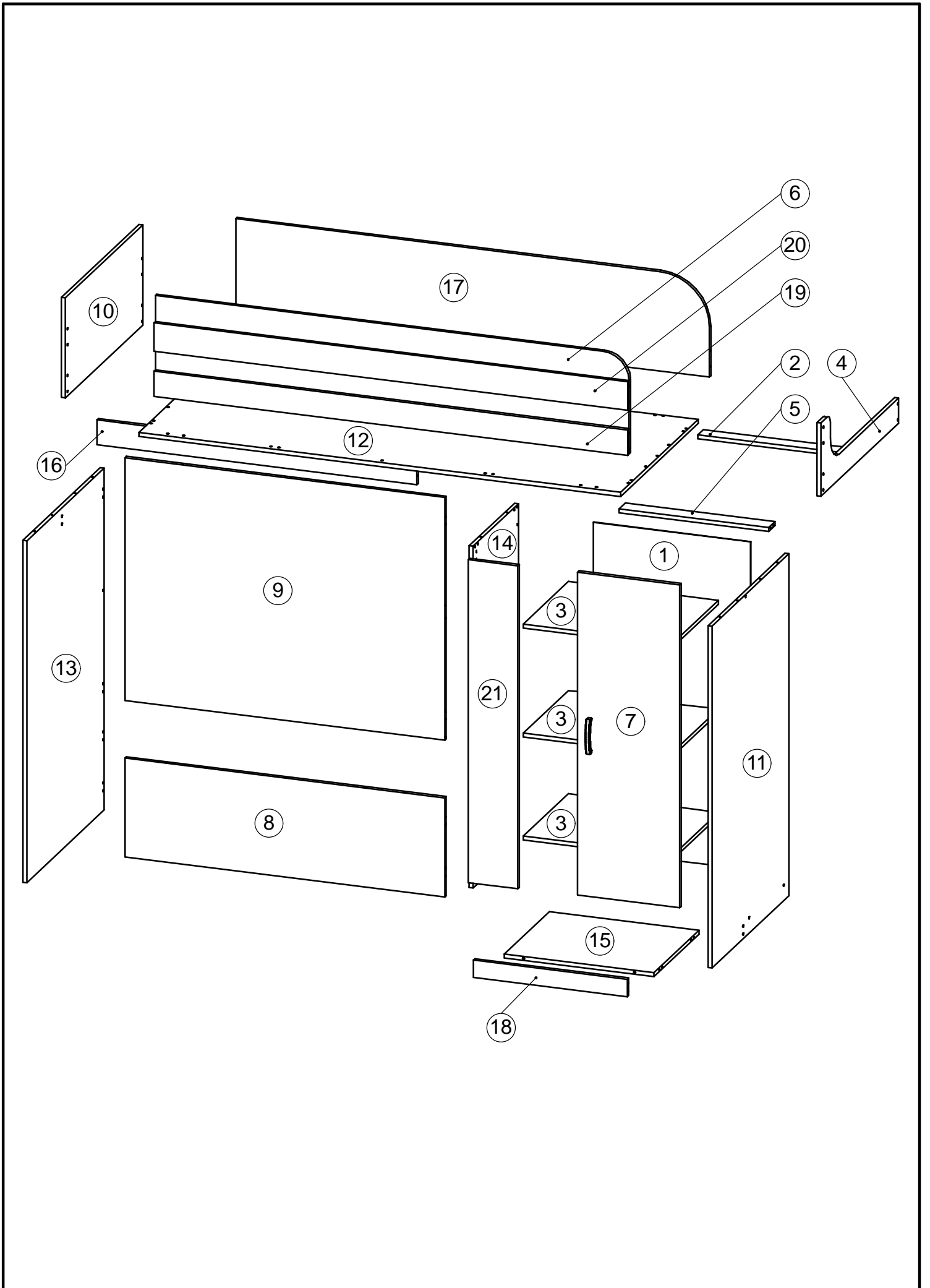
# Легло Деос 1





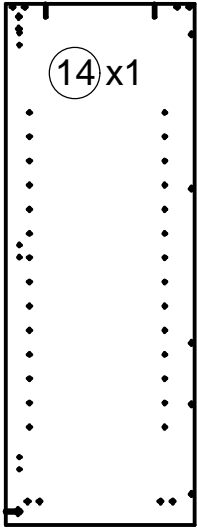


 Ø6,3x50 mm <b>A1 x 57</b>	 Ø12 mm <b>A2 x57</b>	 4 mm <b>A3 x 1</b>	 Ø15x12 mm <b>B1 x 8</b>	 Ø5x44 mm <b>B2 x 4</b>
 Ø9 <b>B3 x 2</b>	 Ø20 mm <b>B4 x 8</b>	 Ø4x16 mm <b>D1 x 28</b>	 Ø4,2x25 mm <b>D2 x 2</b>	 Ø4x30 mm <b>D3 x 10</b>
 Ø1,6x20 mm <b>F x 36</b>	 Ø8x36 mm <b>G x 37</b>	 <b>H x 1</b>	 <b>I x 2</b>	 Ø5x16 mm <b>L x 12</b>
 <b>M1 x 3</b>	 <b>M2 x 3</b>	 Ø15 mm <b>N x10</b>	 598mm <b>P x1</b>	

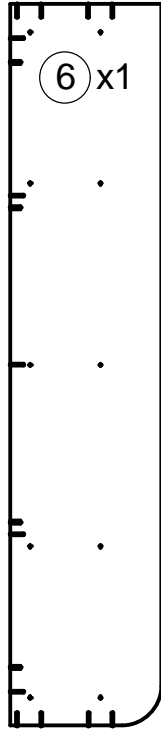


### Box 1/5

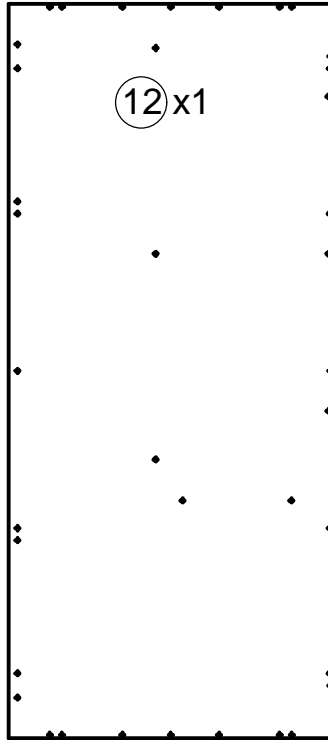
1378x500x16 mm



399x1908x16 mm

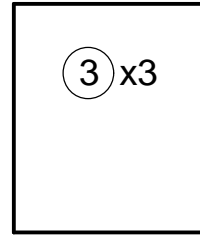


1942x858x16 mm

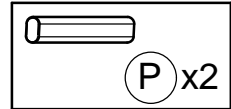
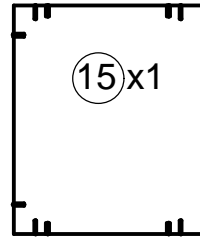


### Box 2/5

604x500x16 mm



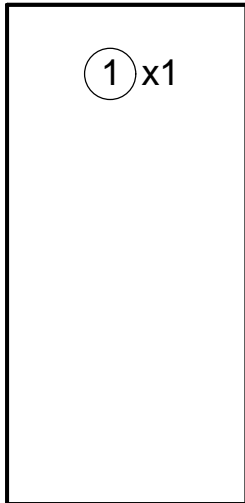
604x500x16 mm



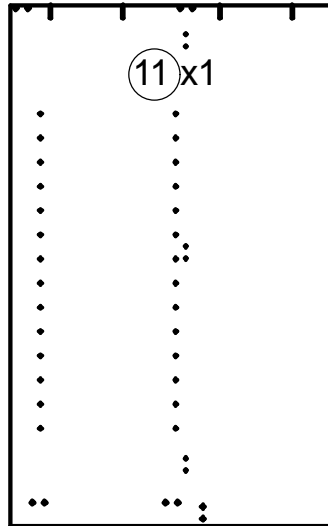
Fittings & Tools

### Box 3/5

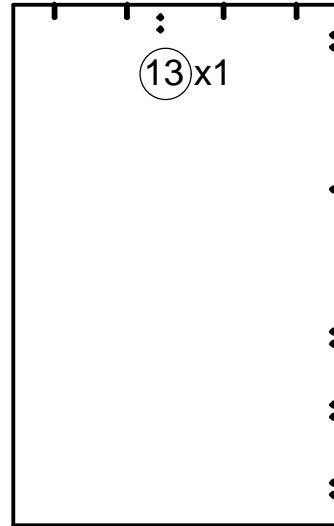
1322x634x3 mm



1378x853x16 mm

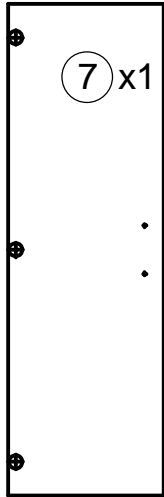


1378x856x16 mm

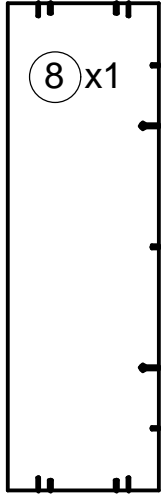


### Box 4/5

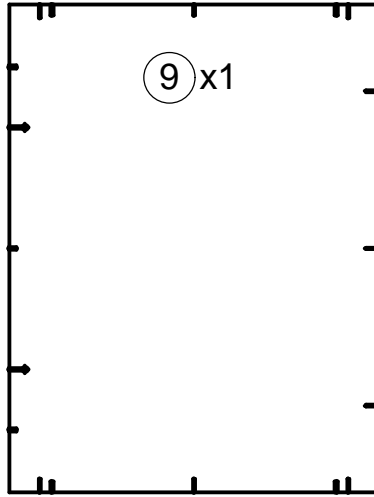
1301x411x16 mm



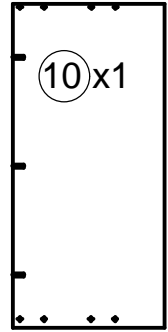
399x1290x16 mm



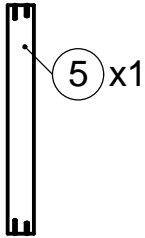
978x1290x16 mm



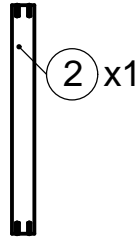
401x857x16 mm



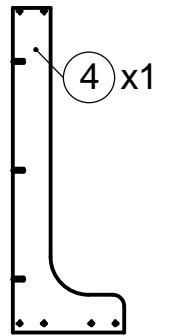
604x70x16 mm



604x60x16 mm

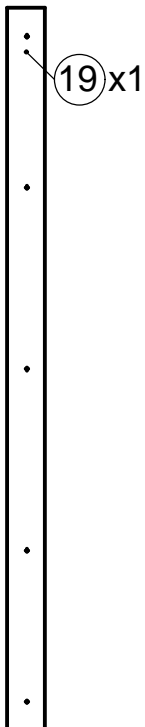


294x858x16 mm

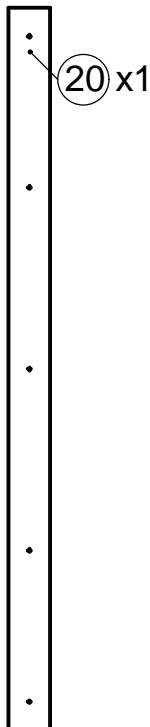


### Box 5/5

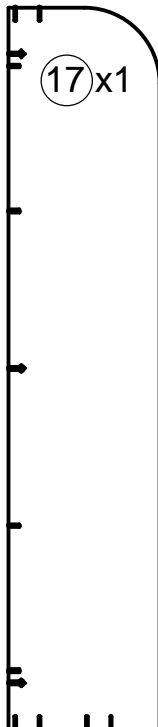
100x1910x16 mm



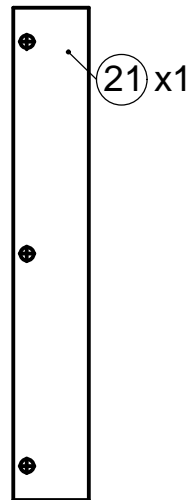
110x1910x16 mm



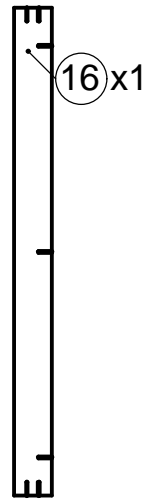
399x1909x16 mm



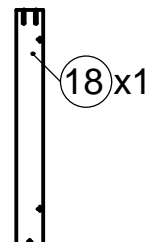
1301x199x16 mm



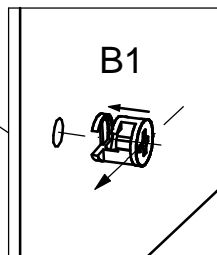
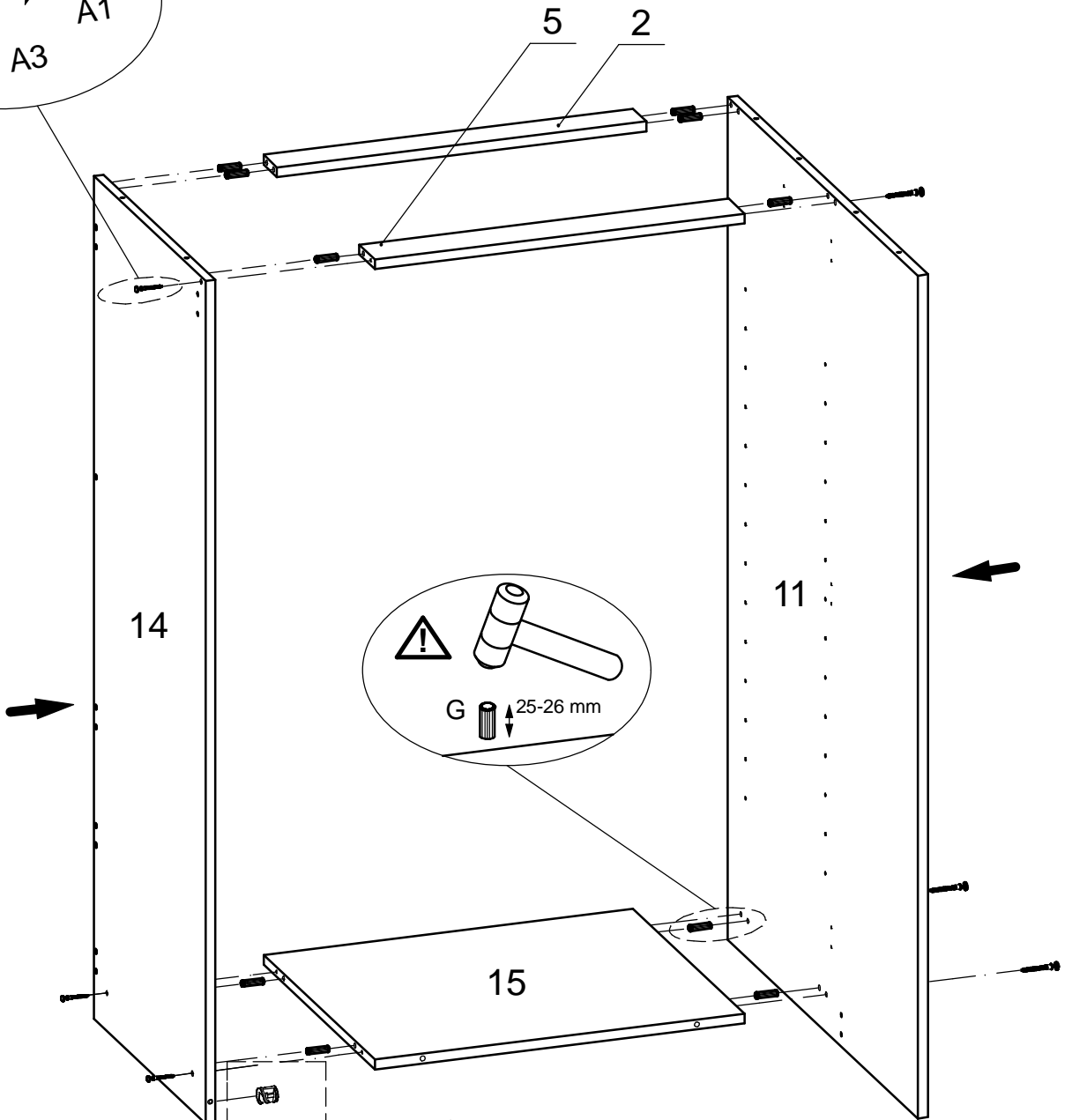
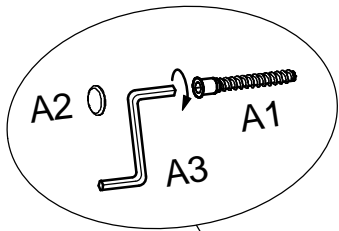
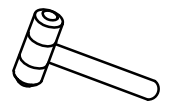
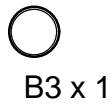
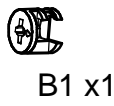
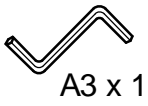
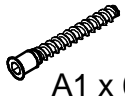
100x1290x16 mm



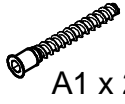
70x620x16 mm



1



2



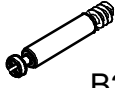
A1 x 2



A2 x 2



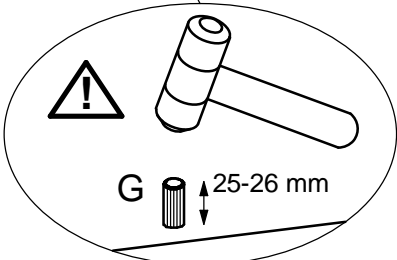
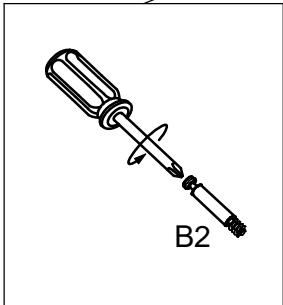
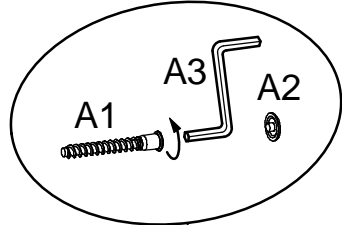
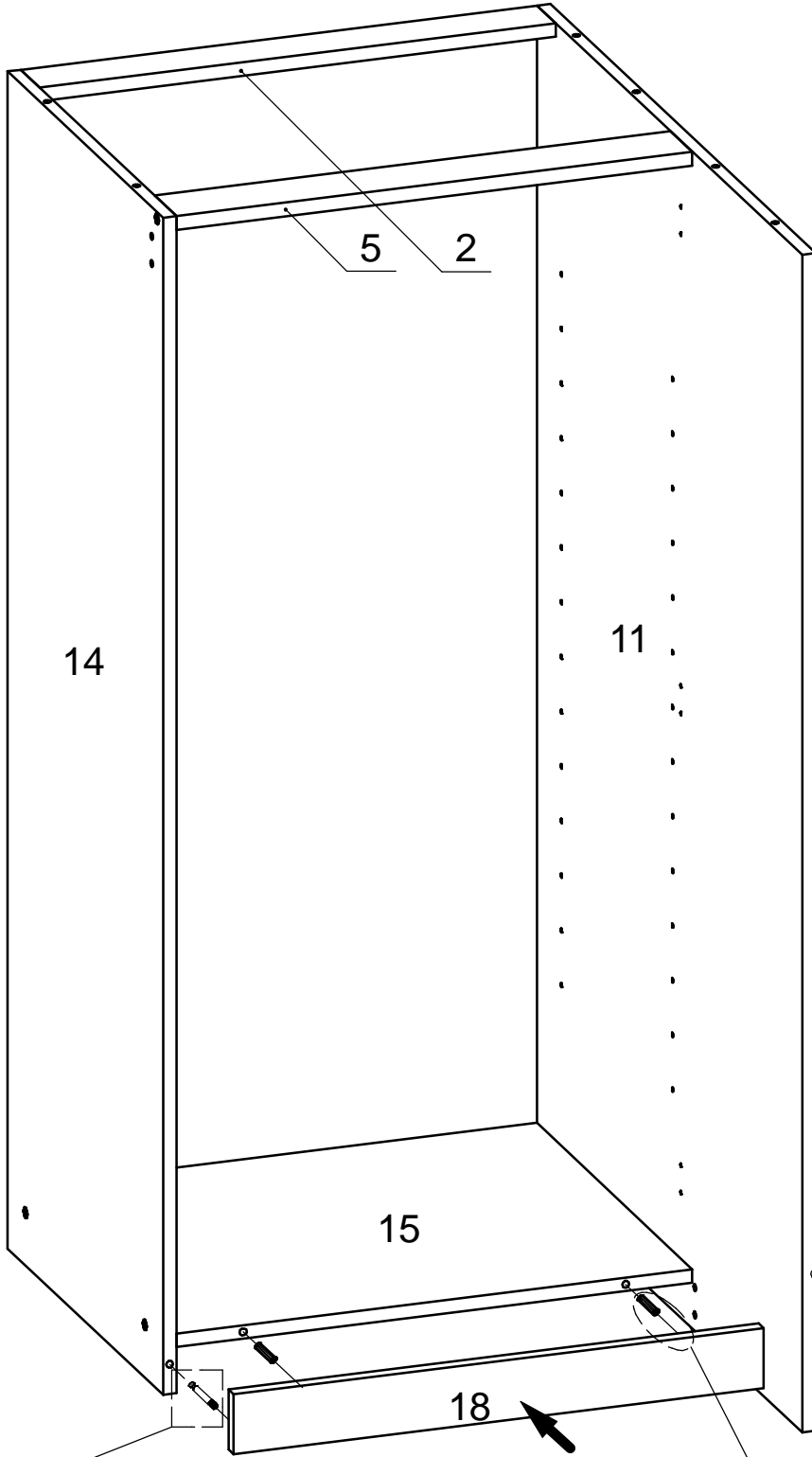
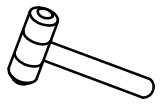
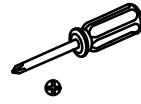
A3 x 1



B2 x 1

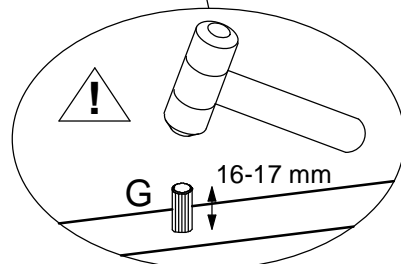
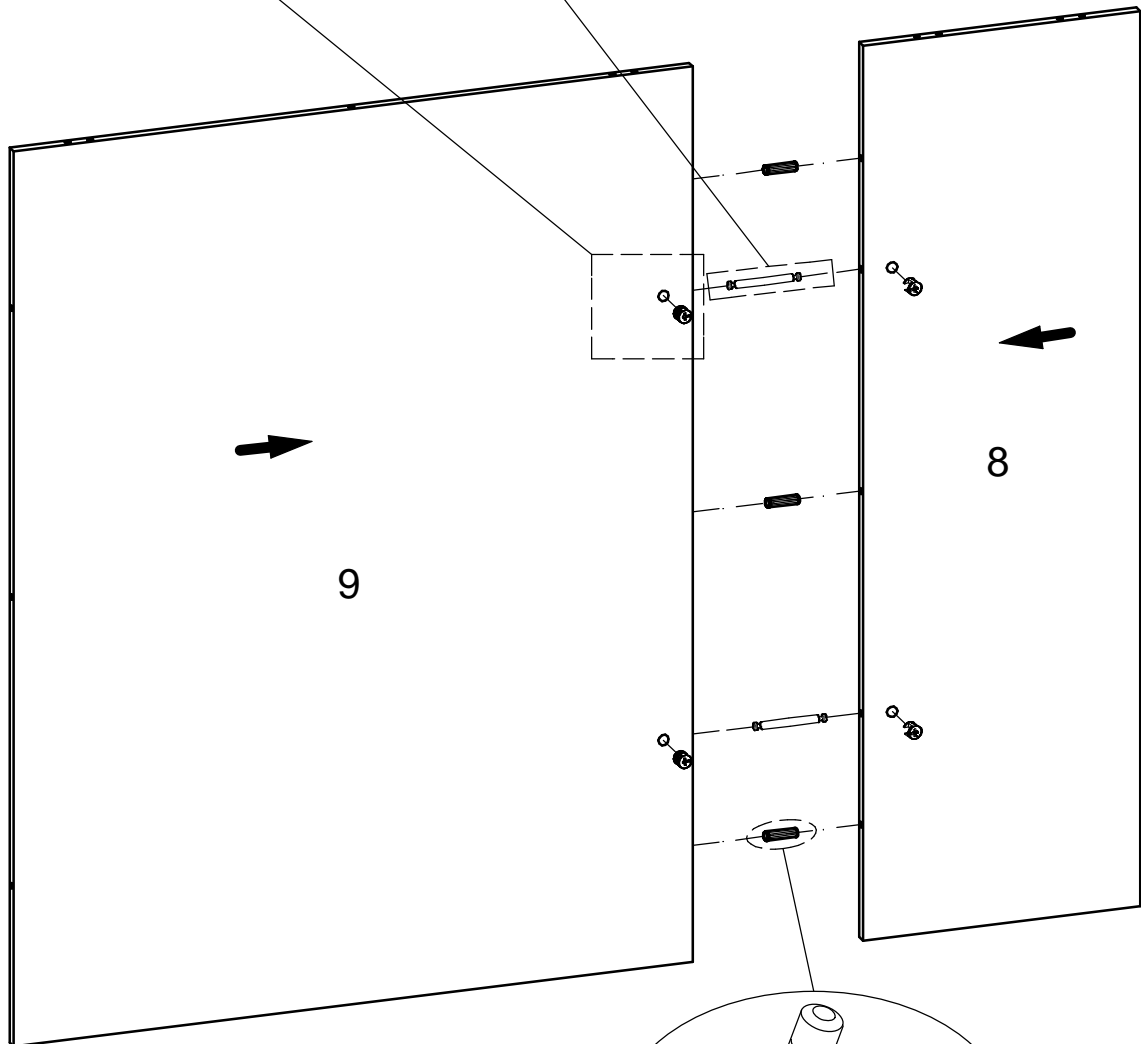
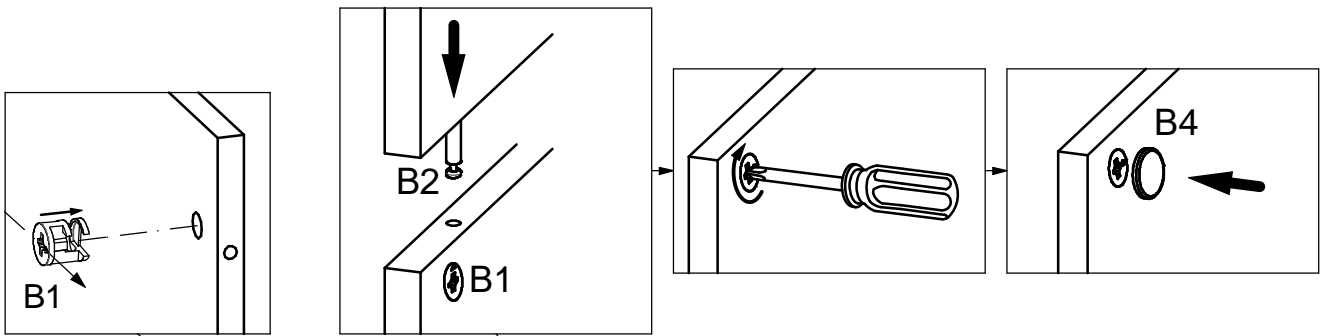
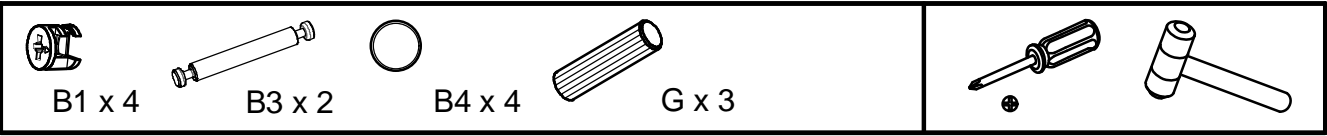


G x 2

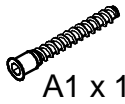




3



4



A1 x 14



A2 x 14



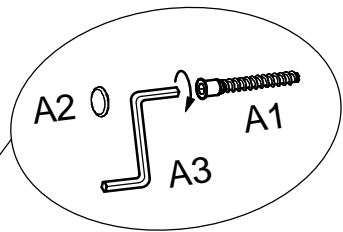
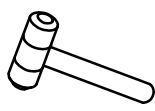
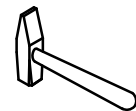
A3 x 1



G x 8



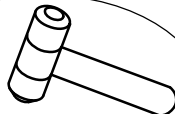
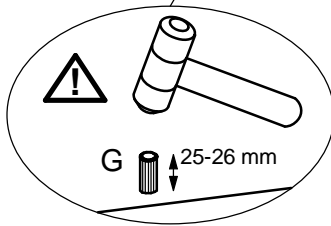
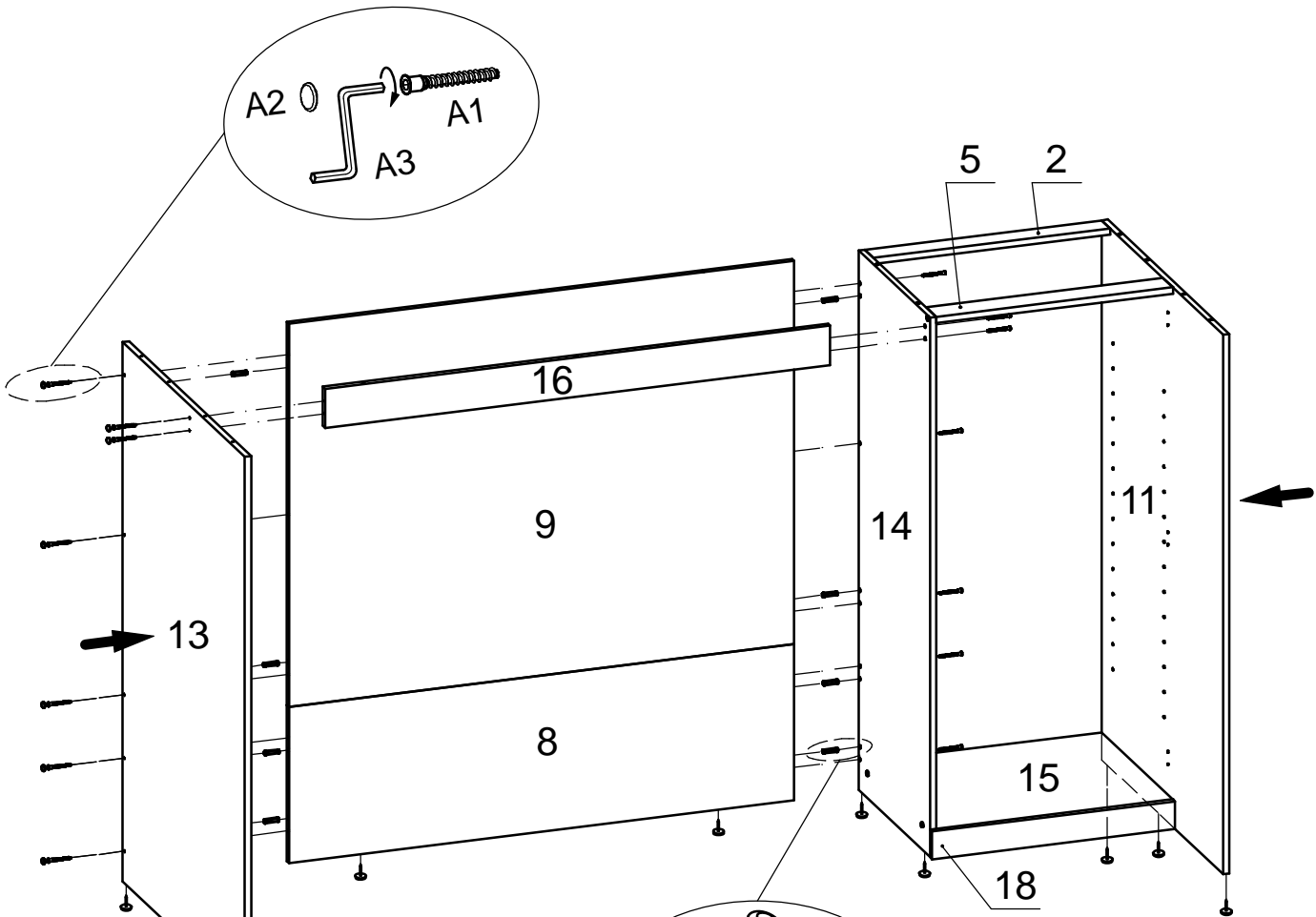
N x 10



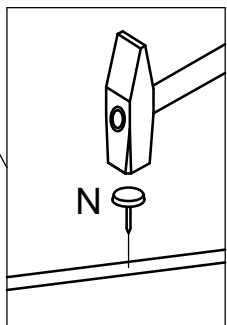
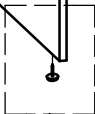
A2

A1

A3

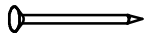


G 25-26 mm

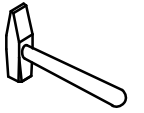


N

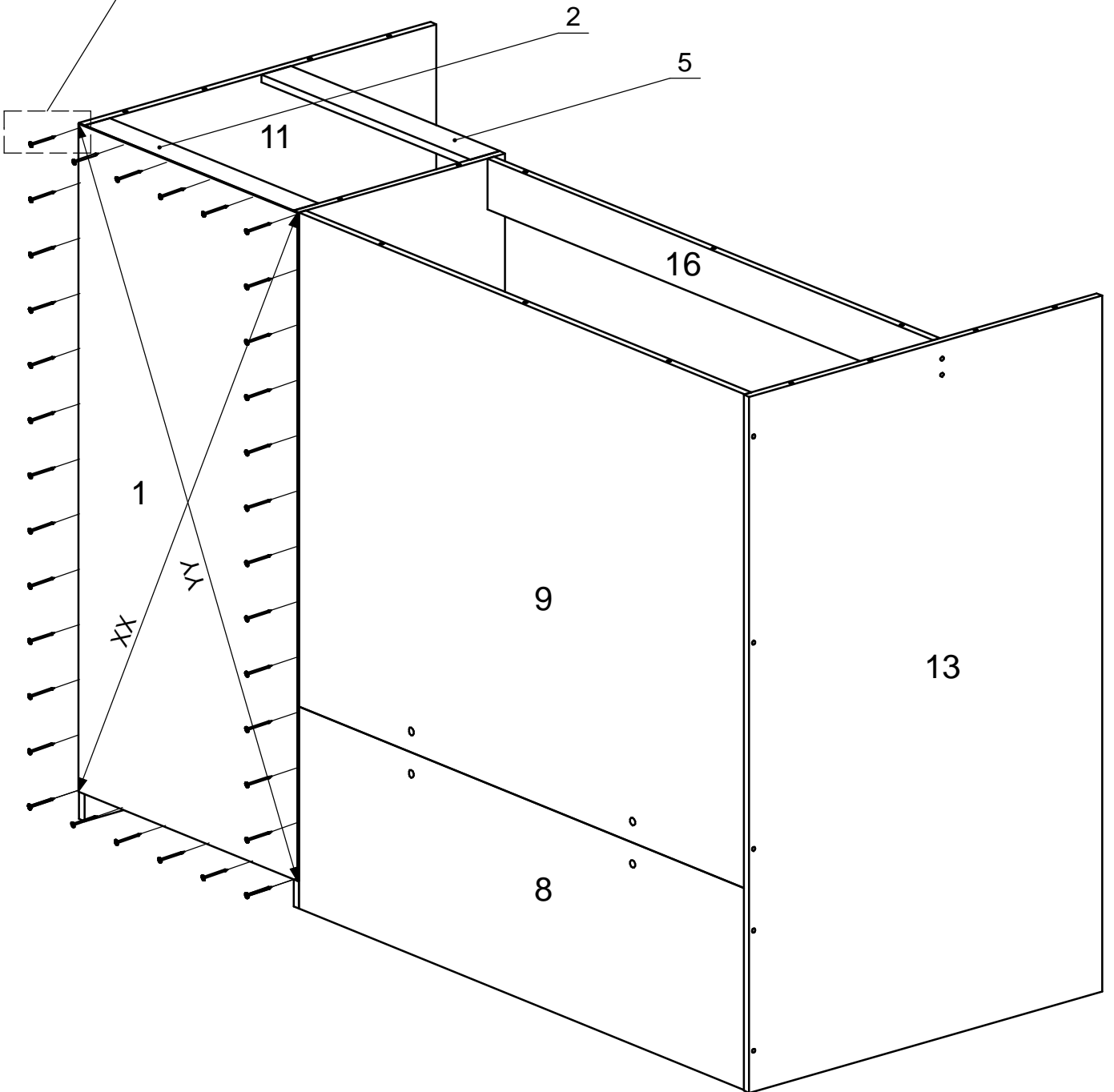
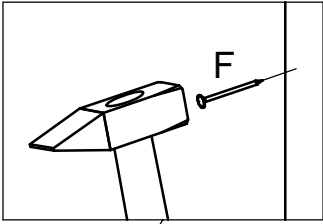
5



F x 36



⚠ XX=YY≅90°



6



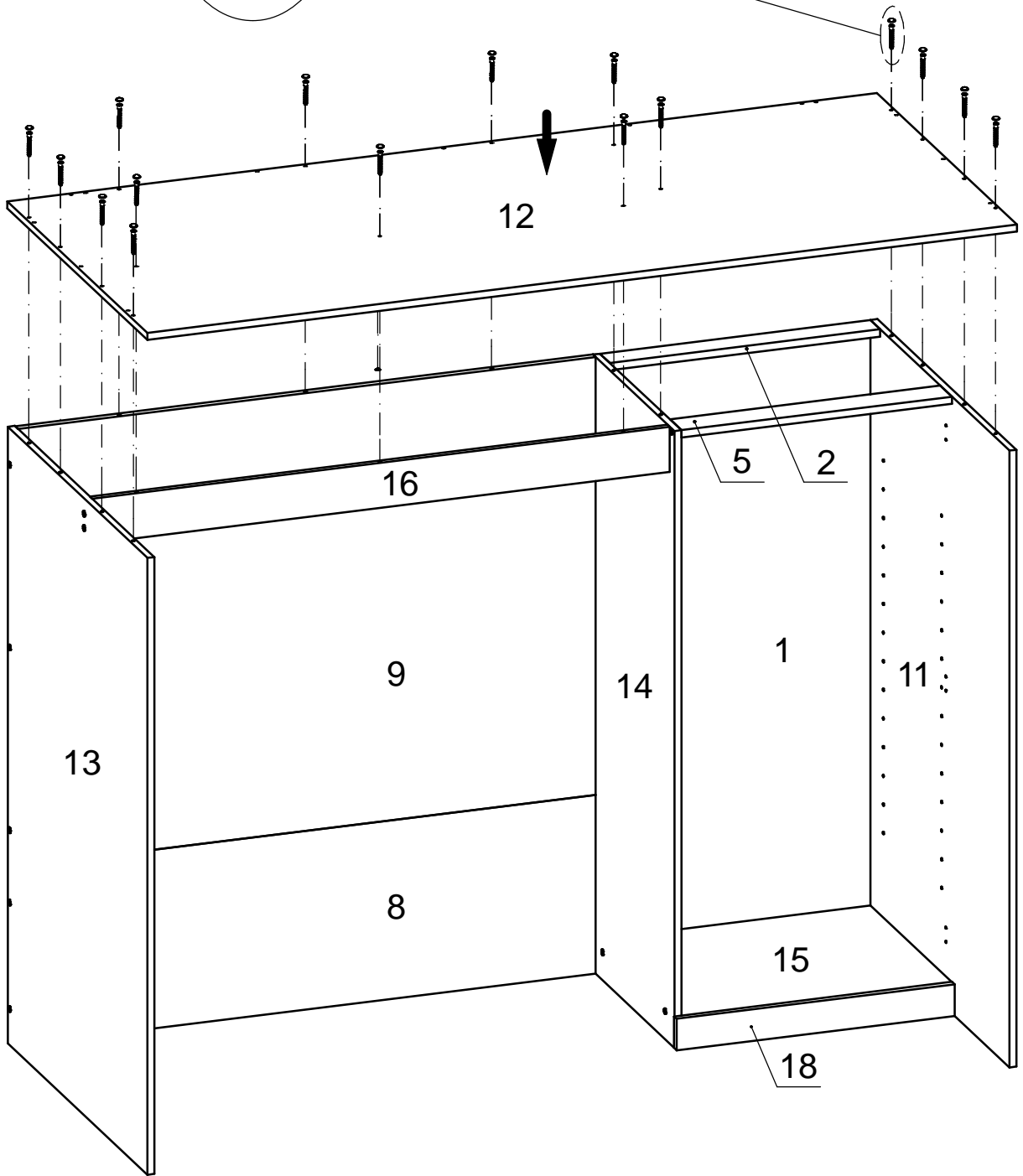
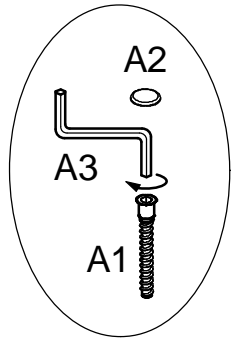
A1 x 16



A2 x 16

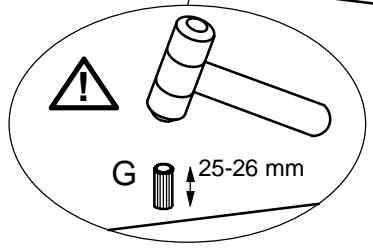
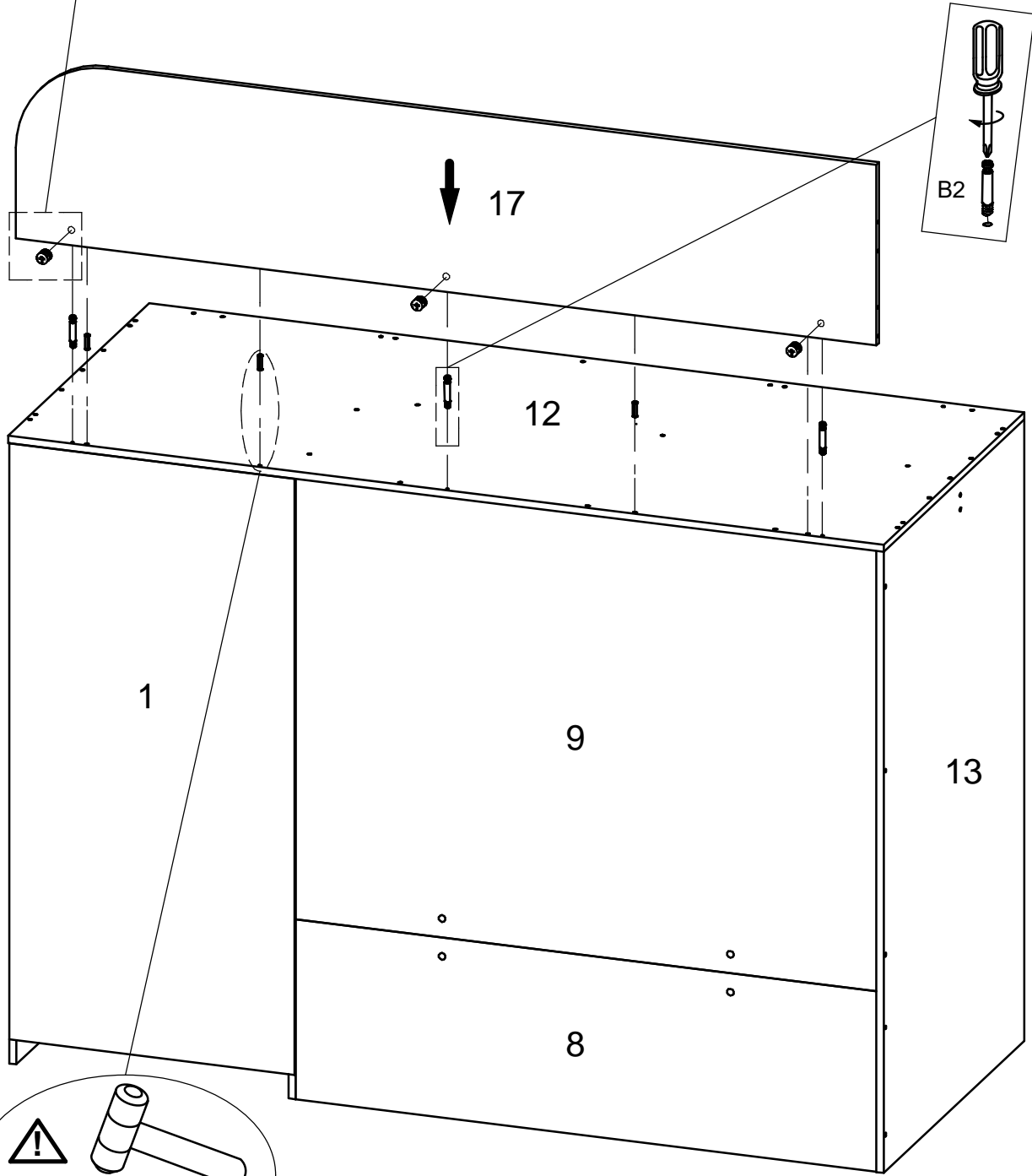
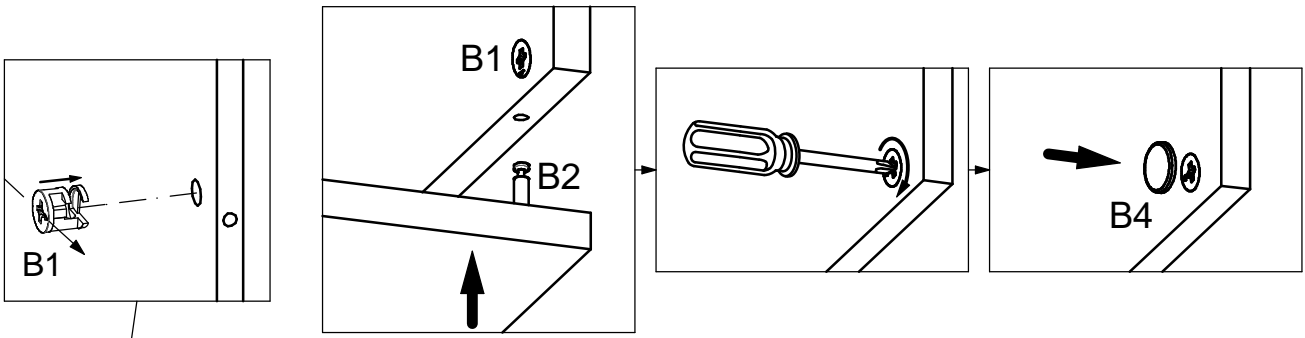
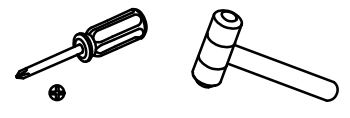


A3 x 1



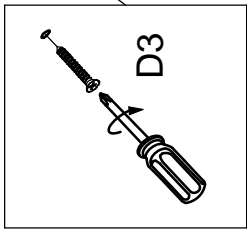
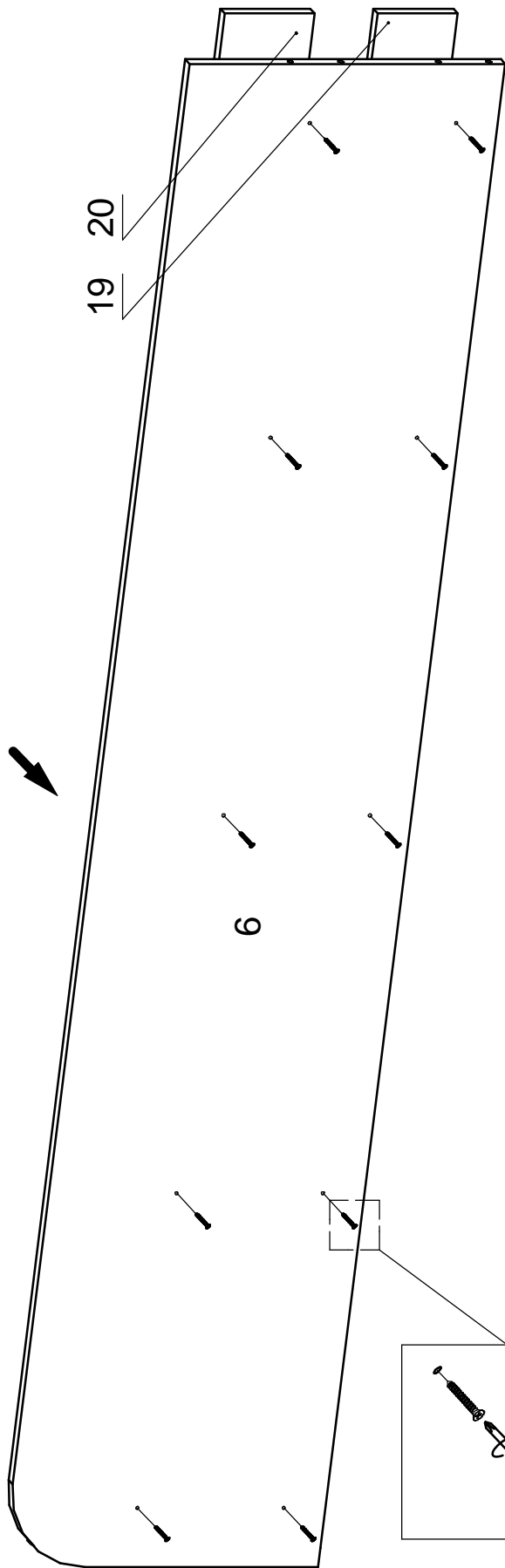
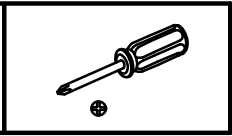
7

B1 x 3    B2 x 3    B3 x 3    G x 4

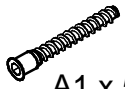


8

D3 x10



9



A1 x 5



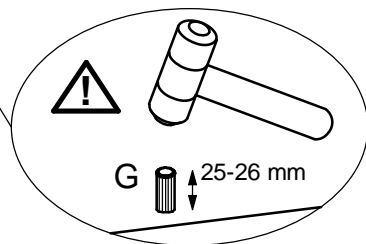
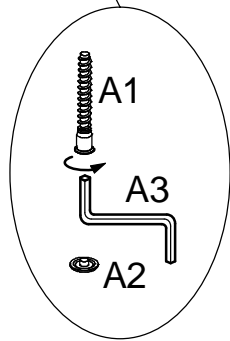
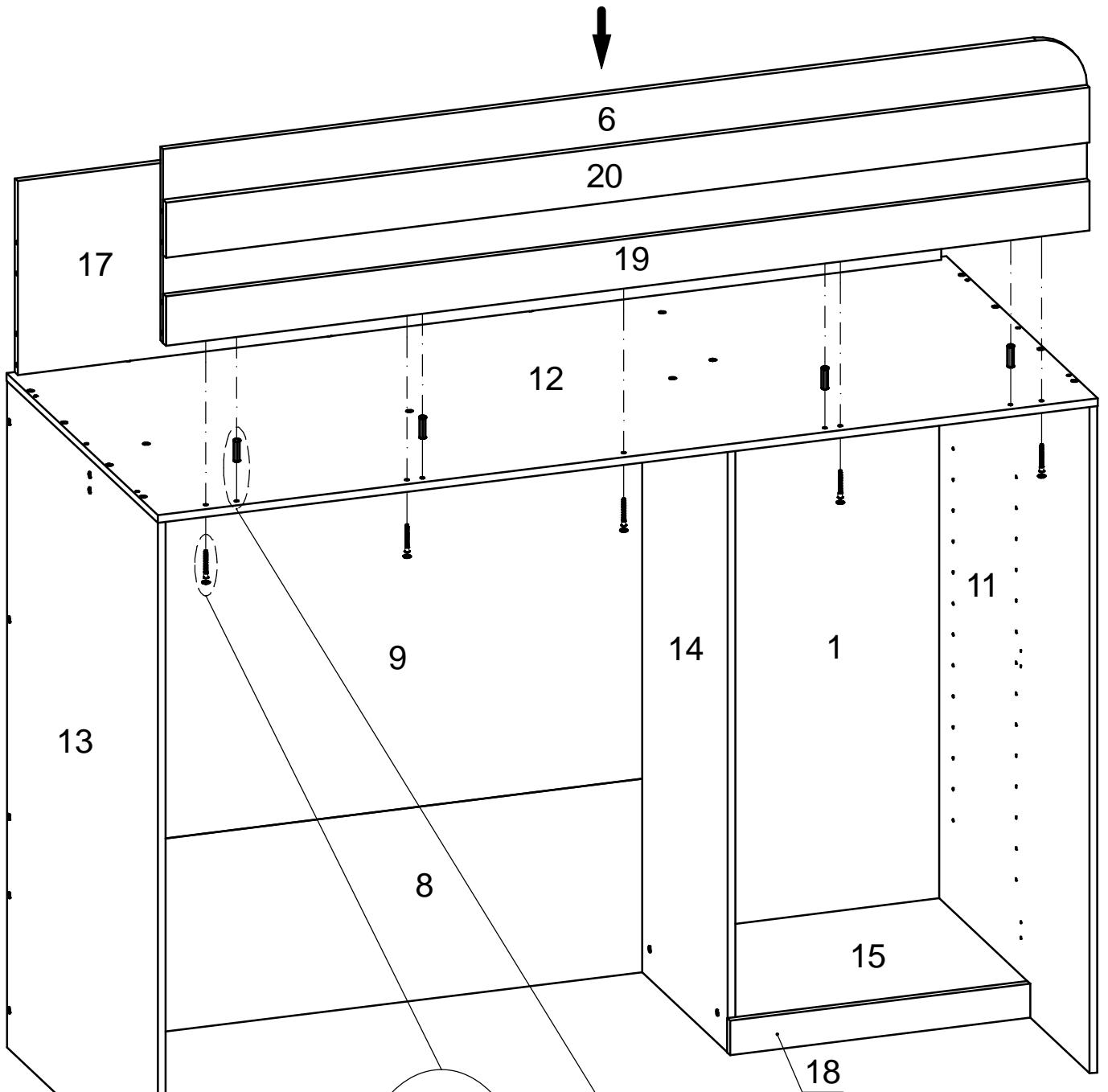
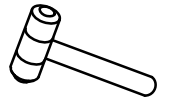
A2 x 5



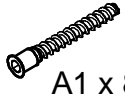
A3 x 1



G x 4



10



A1 x 8



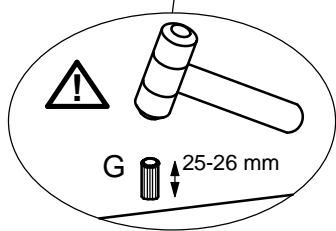
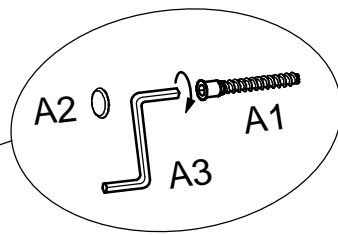
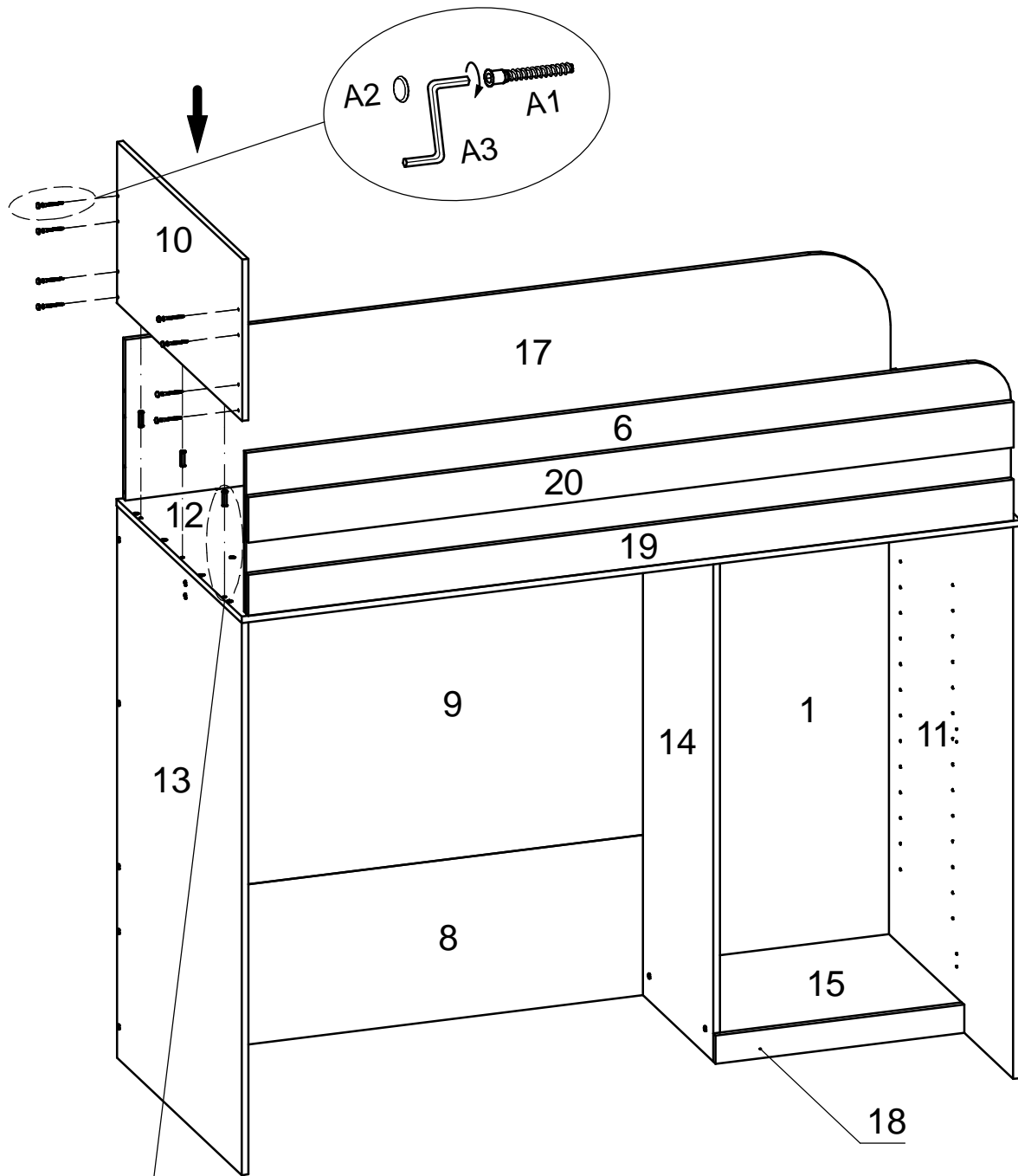
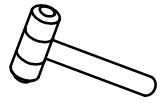
A2 x 8



A3 x 1

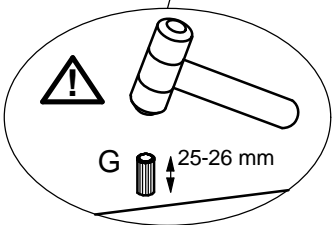
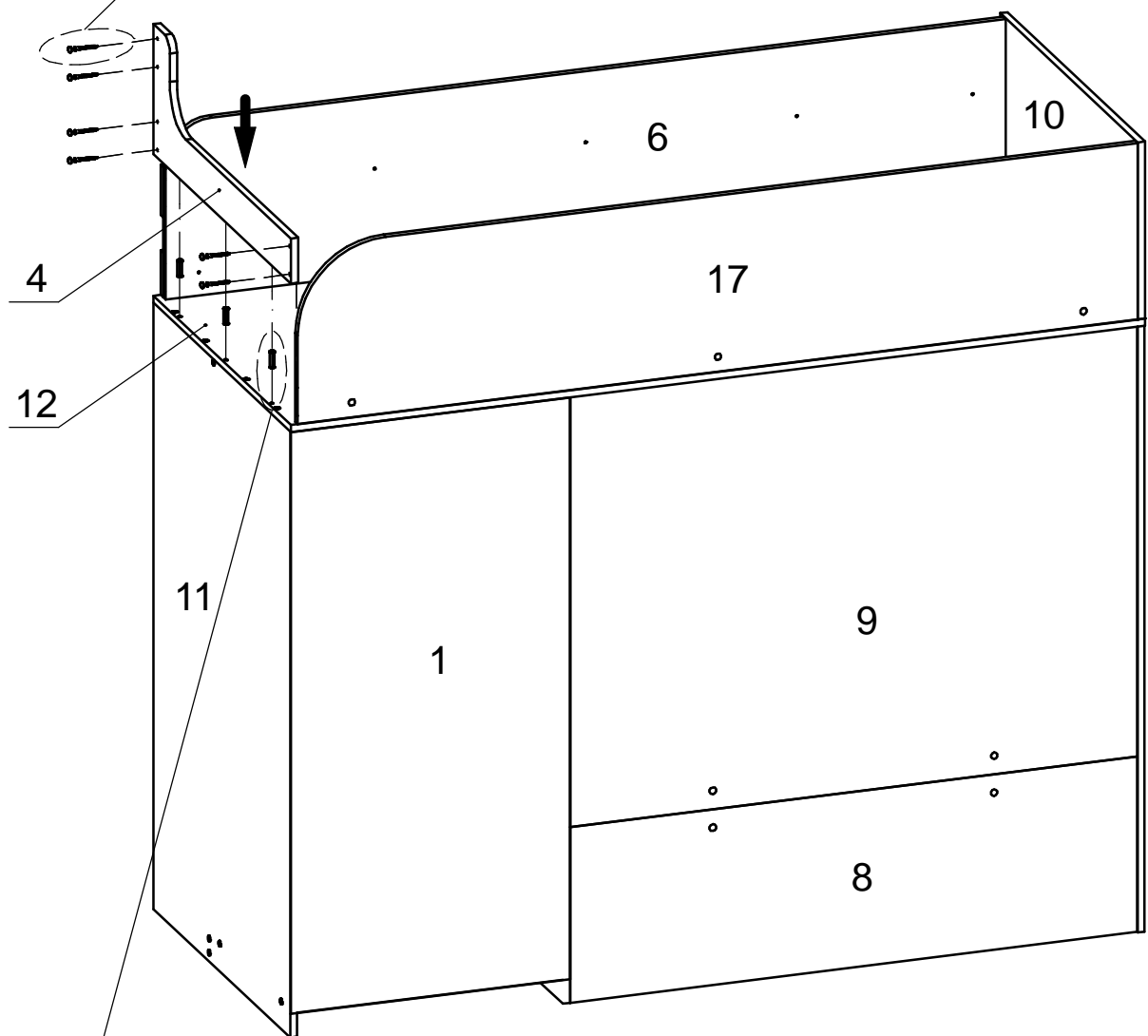
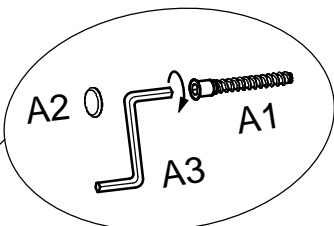
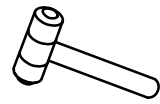
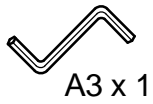
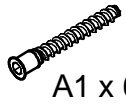


G x 3



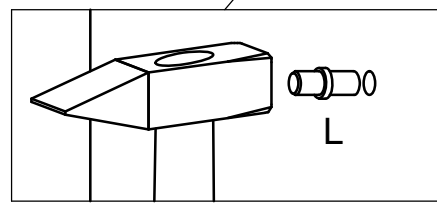
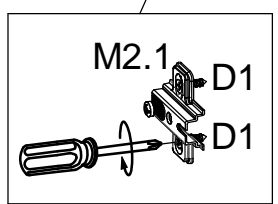
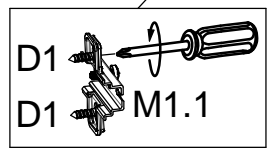
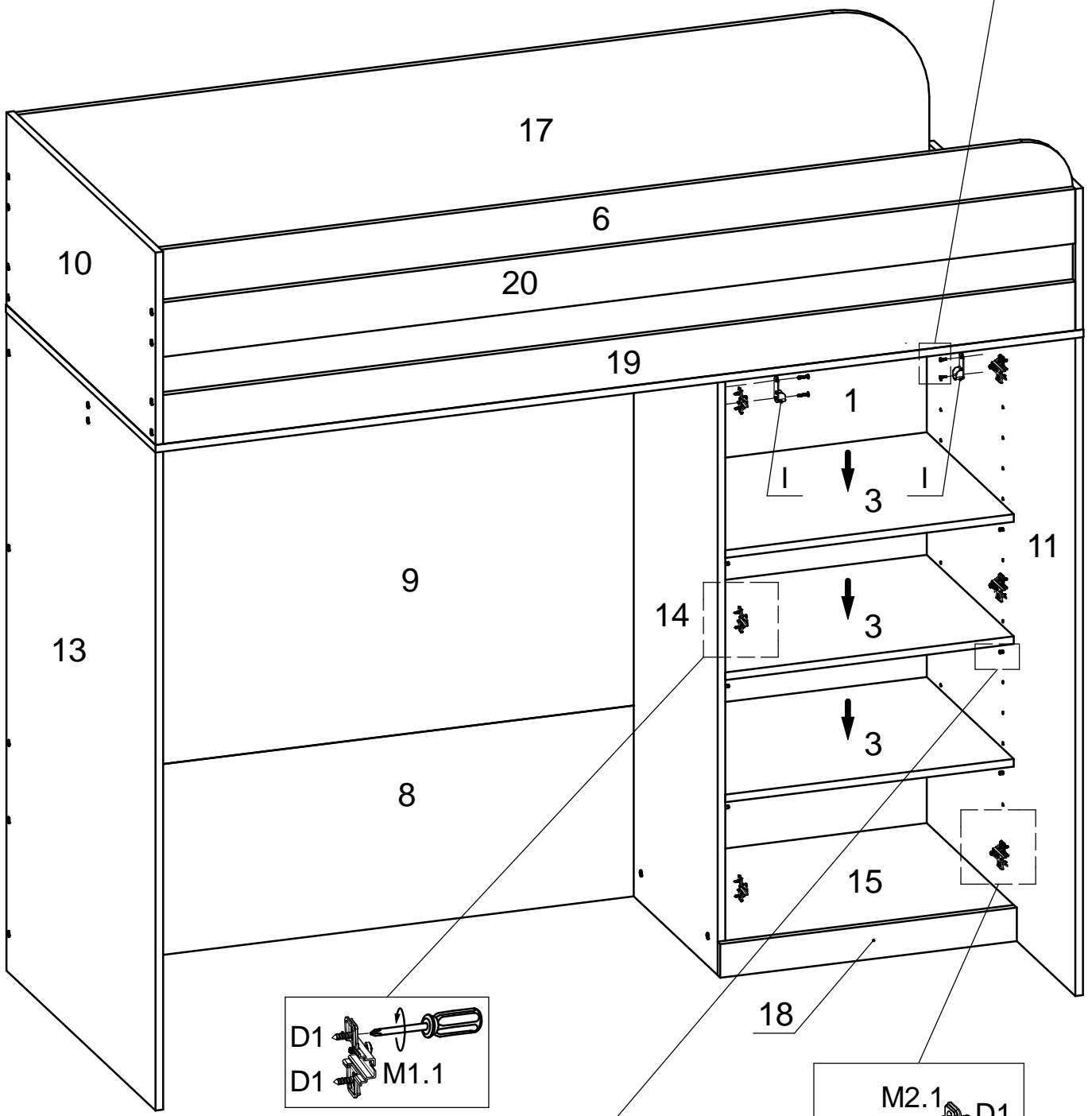
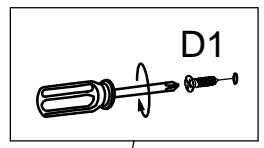
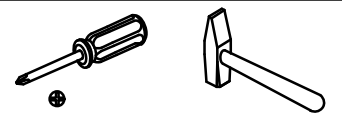


11

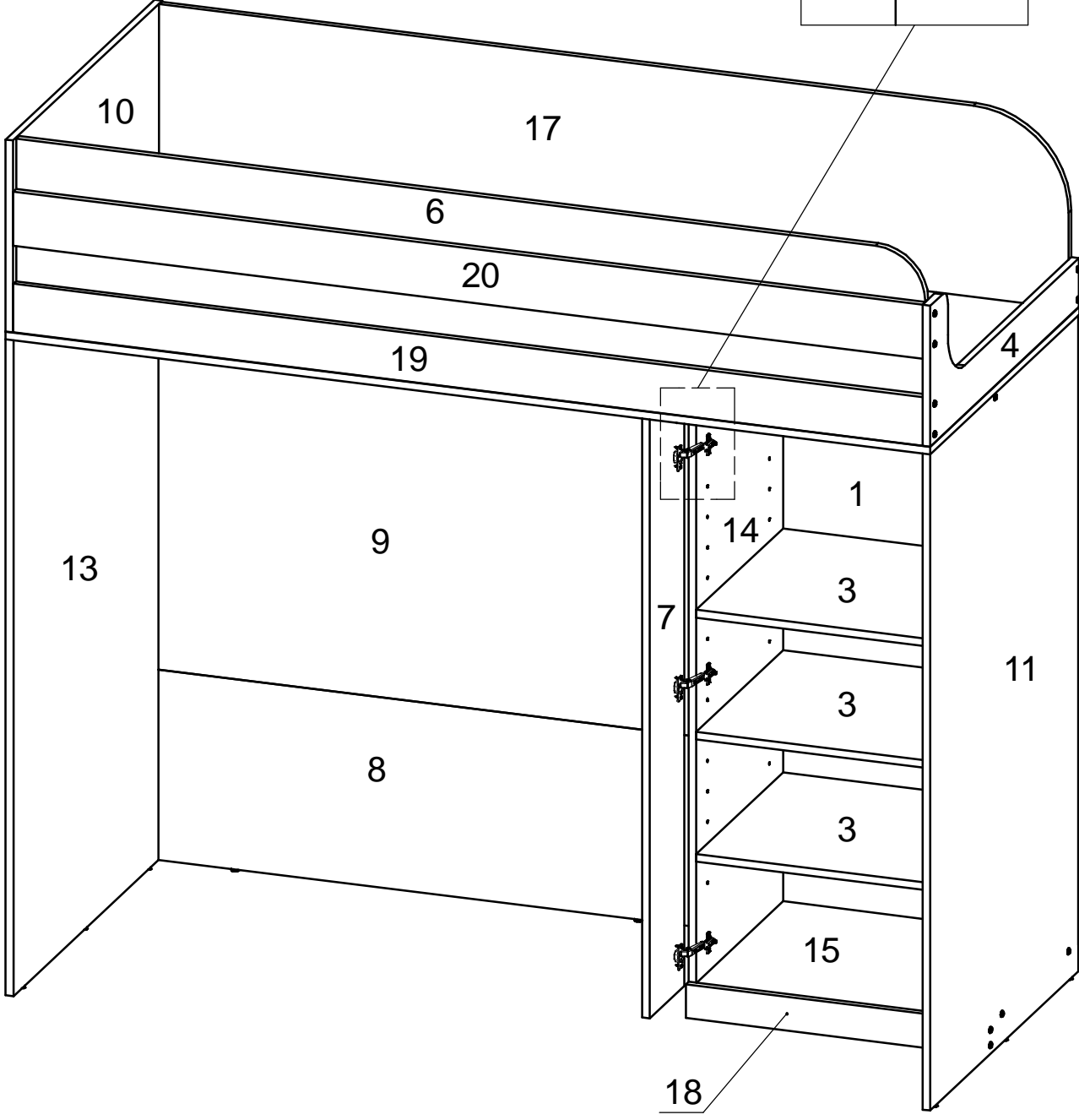
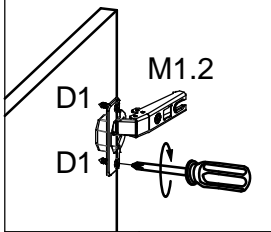
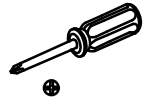
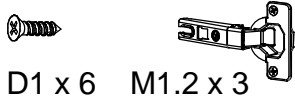


12

- D1 x 16
- I x 2
- L x 12
- M1.1 x 3
- M2.1 x 3



13



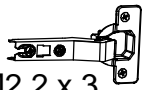
14



D1 x 6



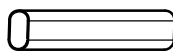
D2 x 2



M2.2 x 3



H x 1



P x 1

